

NE4-H2S

NE4-H2S は電気化学式硫化水素ガスセンサーです。標準型以外に用途に応じて最適品を選ぶように3タイプ(H2S-100、H2S-200、H2S-500)を用意しています。出力電流がかなり大きいので測定下限値も低く、また優れた選択性、応答性、耐久性を持っており、幅広い用途に適用可能です。

・特性、定格

項目	特性、定格
検出ガス濃度	H ₂ S 0 - 100 ppm
出力電流	500 ± 100 nA / ppm
再現性	± 2%以内
検出下限	0.1 ppm
応答性	90%応答時間 30 秒以内
ゼロ点温度特性	±1 ppm 以内(-20 - +50℃)
使用時温度範囲	-20 - +50℃
使用時湿度範囲	15 - 90%RH

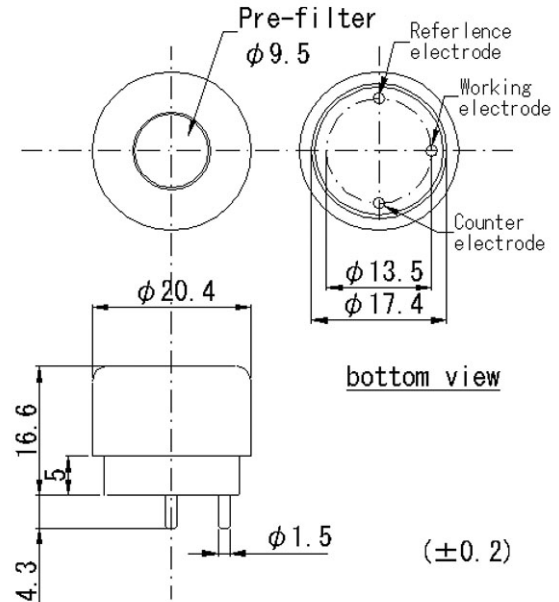


図 NE4-H2S の外観、寸法
(ケース色：イエロー)

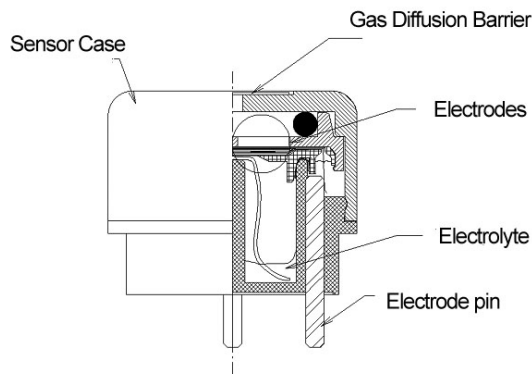


図 NE4-H2S の構造

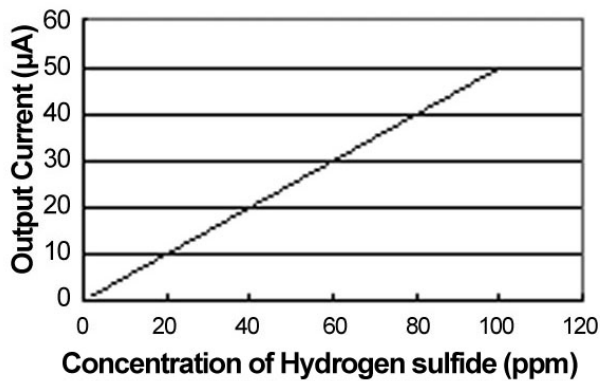


図 ガス感度特性

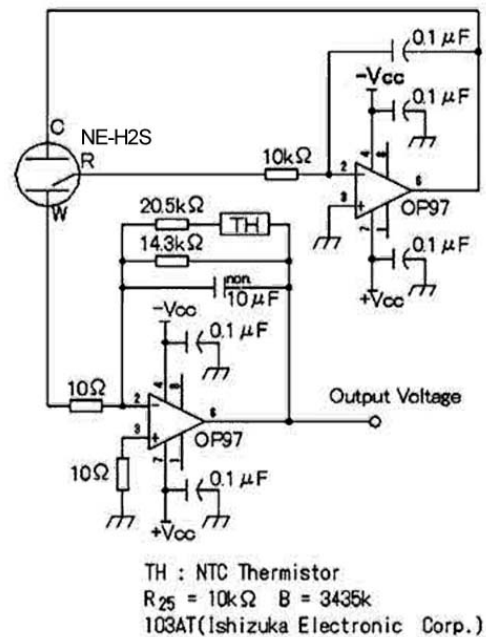


図 評価用推奨回路図