

NAP-505

NAP-505 は小型の電気化学式一酸化炭素ガスセンサーです。検知原理は通常の電気化学式ガスセンサーと同じですが、構造と電極を工夫したことで性能を維持しながら安価に供給できるタイプを実現しました。一般家庭用の CO 警報器に最適で、UL2034 の部品認定も取得済みです。なおこのセンサーには下に示すように種々のタイプがありますので、詳細については直接お尋ねください。

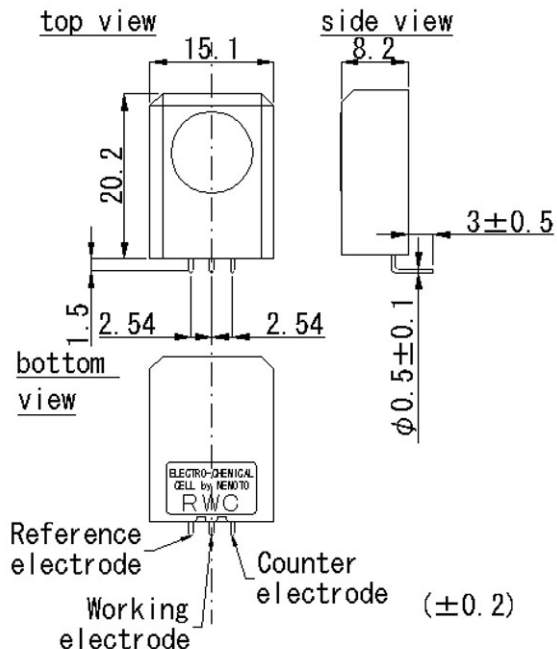


図 NAP-505R の構造、外観

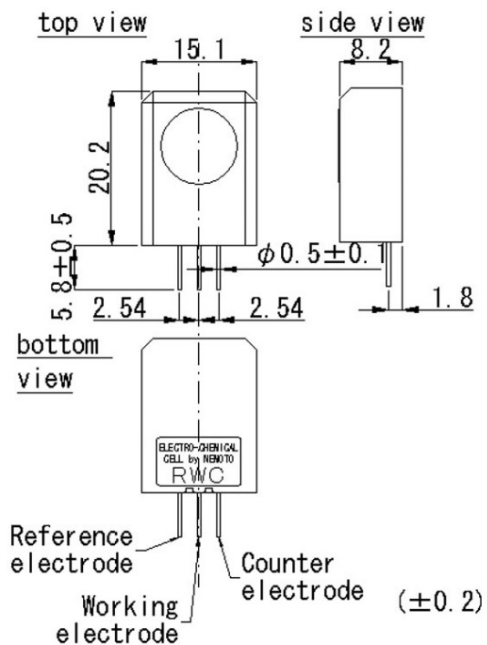


図 NAP-505S の構造、外観

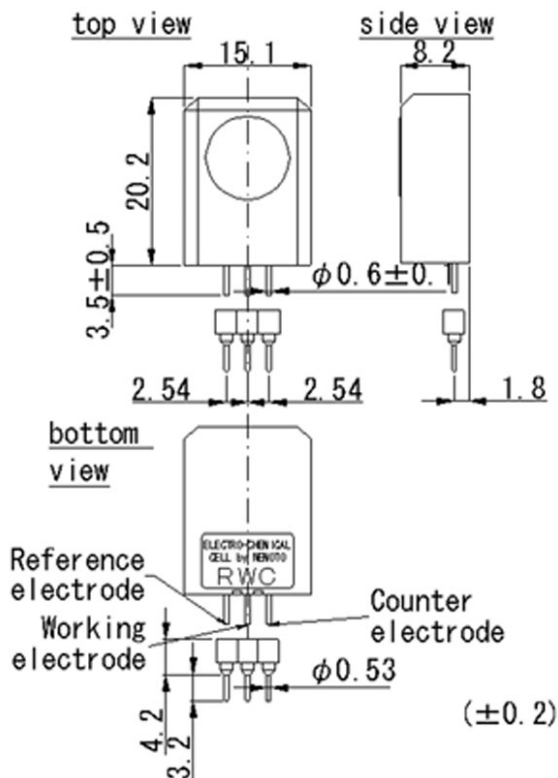


図 NAP-505SS の構造、外観

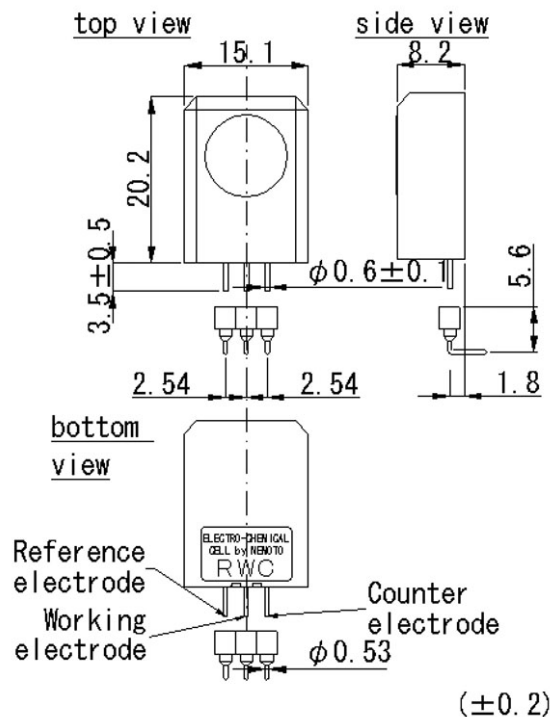


図 NAP-505RS の構造、外観

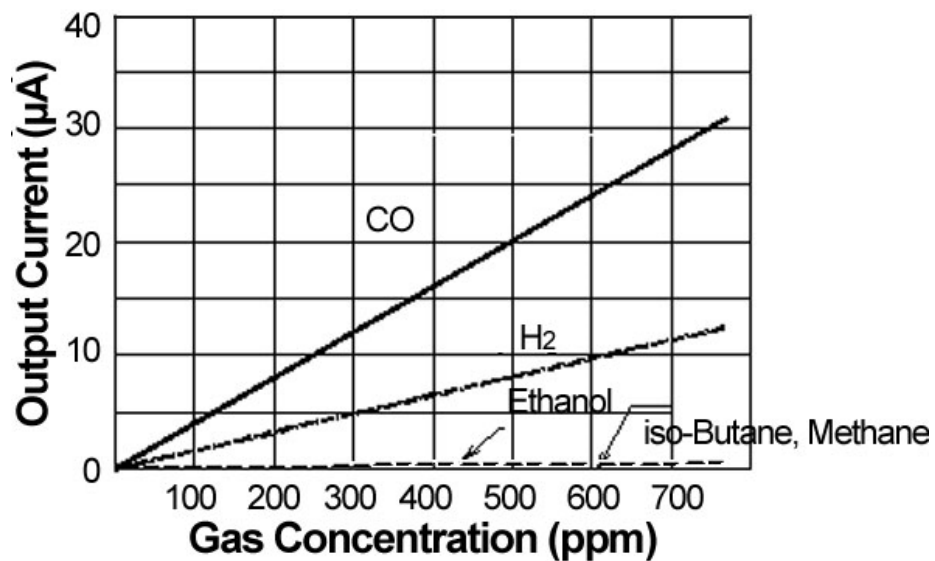


図 ガス感度特性

・ 特性

検知ガス濃度範囲	CO 0 - 1,000 ppm	ゼロ点ドリフト	10 ppm 以下(-20 - +50℃)
出力電流	40 ± 10 nA/ ppm	使用時周囲温湿度	-20 - +50℃、15 - 90%RH
出力値再現性	± 2%以内	ガス感度ドリフト	5% / 年以下
応答時間	90%応答時間 30 秒以内	寿命	6 年