

NAP-100 シリーズ

NAP-100 シリーズは半工業用の可燃性ガスセンサーで、広範囲にわたる用途と検知対象ガス種に対応するため 4 種類を用意しています。詳細については個別の技術資料を参照願います。

・ 定格およびガス感度

項目	NAP-100AM	NAP-100AC	NAP-100AD	NAP-100AH
印加電圧	2.6 V	2.6 V	2.6 V	1.6 V
消費電流	160 - 180 mA	160 - 180 mA	160 - 180 mA	120 - 140 mA
使用時周囲温湿度	-10 - +50°C 95%RH 以下	-10 - +50°C 95%RH 以下	260°C以下 95%RH 以下	260°C以下 95%RH 以下
保管時周囲温湿度	- 20 - +60°C 99%RH 以下	- 20 - +60°C 99%RH 以下	- 20 - +60°C 99%RH 以下	- 20 - +60°C 99%RH 以下
用途	一般汎用型	高濃度検知用	高温用	水素検知専用
検知対象ガス種	可燃性ガス一般	可燃性ガス一般	可燃性ガス一般	水素、CO
高精度検知可能濃度	1 - 50%LEL	3 - 100%LEL	1 - 50%LEL	1 - 50%LEL

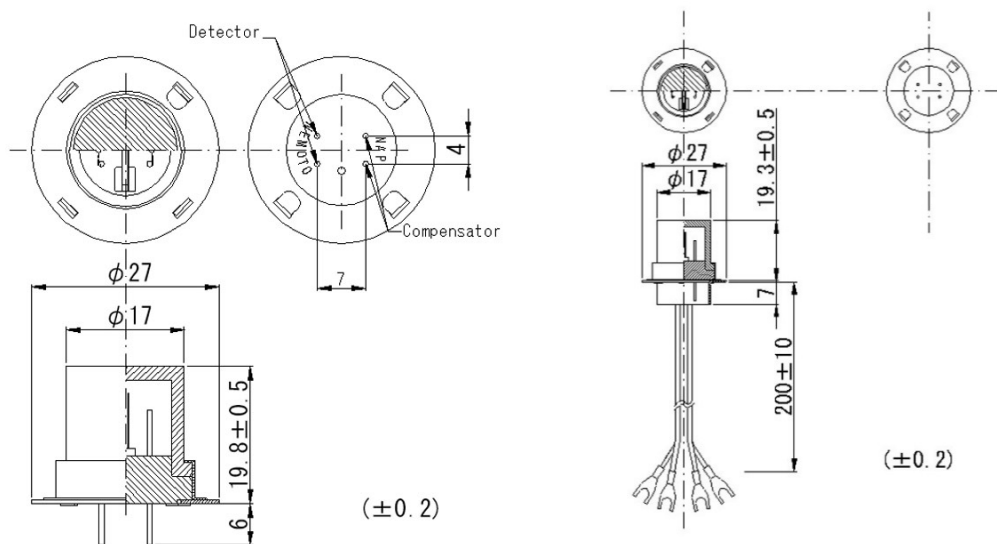


図 NAP-100AD、100AH 構造、外観(どちらでも対応可)

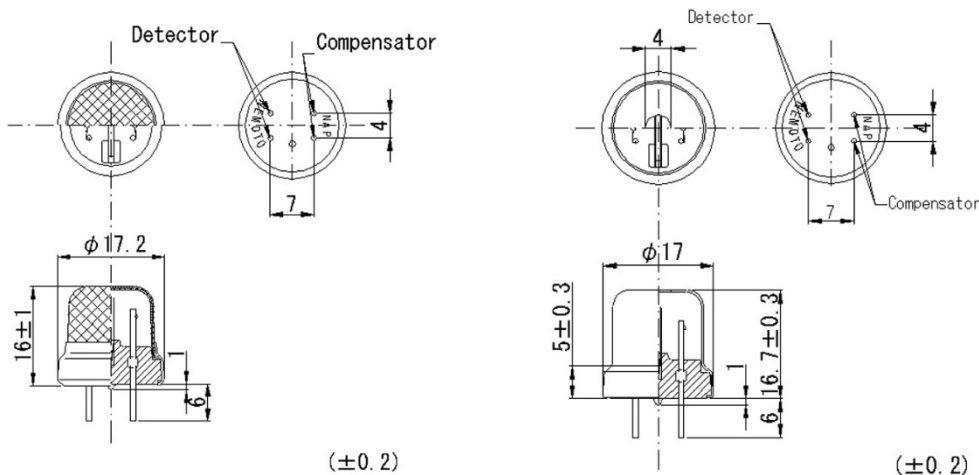


図 NAP-100AM 構造、外観

図 NAP-100AC 構造、外観