

**NIS-02C**

NIS-02C はイオン化式の煙センサーで、他のチャンバー同様内部に  $^{241}\text{Am}$  という放射性物質をごく微量使用していますが、その放射能は IAEA(国際原子力機構)が BSS で定めた放射性物質の基準レベル 10KBq 以下のため、放射性物質としては扱われません。したがって何ら制約を受けずに煙警報器に搭載可能であり、廃棄も何の規制も受けません。なお、NIS-02C は寸法、形状、煙感度において NIS-09C と完全互換性がありますので簡単に置き換えできます。

なお、NIS-09C は製造を中止いたしました。

## ・ 定格

項目	特性値
印加電圧	DC 6 - 12 V
電離電流	$7 \pm 2 \text{ pA}$
放射線源	アメリシウム 241、7.4KBq
周囲温度範囲	0 - +50°C
周囲湿度範囲	95%RH 以下

## ・ 特性

項目	特性値
清浄大気中出力値 (9 V 印加)	$5.9 \pm 0.5 \text{ V}$
綿芯 2% / foot 煙感度	$0.75 \pm 0.2 \text{ V}$

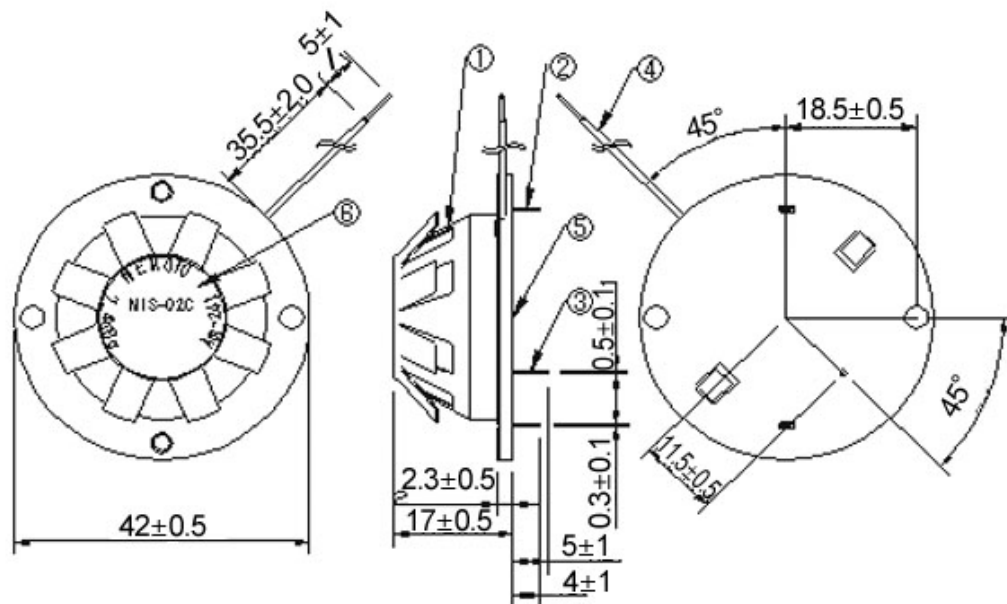


図 NIS-02C の構造、外観