

## NE4-NO2

NE4-NO2 は地下駐車場用警報器用に開発された電気化学式二酸化窒素ガスセンサーです。検知ガスが酸化性ガスのため出力信号が一般の還元性ガスとは異なり、逆側に発生しますが、信号自体は非常に直線性に優れています。また、NO<sub>x</sub> 中の酸化力のある NO<sub>2</sub> あるいは N<sub>2</sub>O<sub>4</sub> にのみ選択的に感度を有しますので、すべての NO<sub>x</sub> を検知していることにはなりませんので、その点をご留意願います。

・ 特性、定格

項目	特性、定格
検知ガス濃度範囲	NO <sub>2</sub> 0 - 20 ppm
出力電流	600 ± 150 nA / ppm (他の還元性ガスとは信号が逆)
再現性	± 2%以内
検出下限	0.1 ppm
応答時間	90%応答時間 25 秒以内
ゼロ点温度特性	0.2 ppm 以内(-20 - +50℃)
使用時温度範囲	-20 - +50℃
使用時湿度範囲	15 - 90%RH

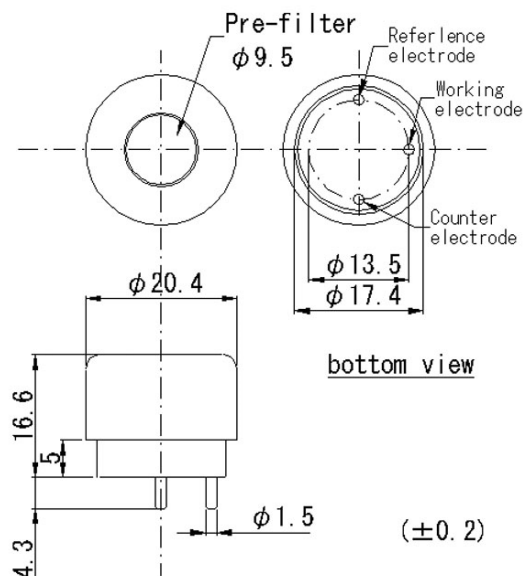


図 NE4-NO2 の外観、寸法図  
(ケース色：ピンク)

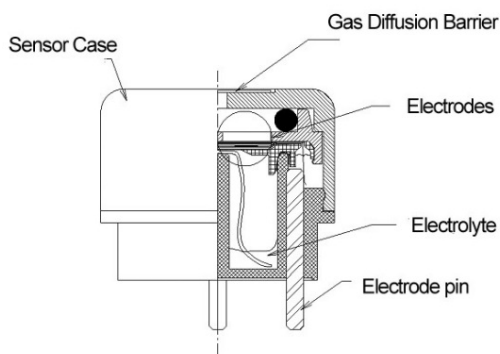


図 NE4-NO2 の構造

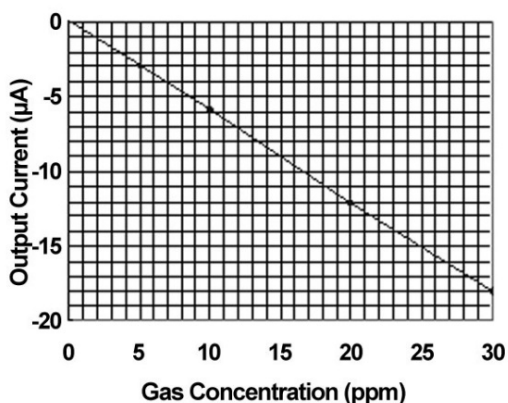


図 ガス感度特性

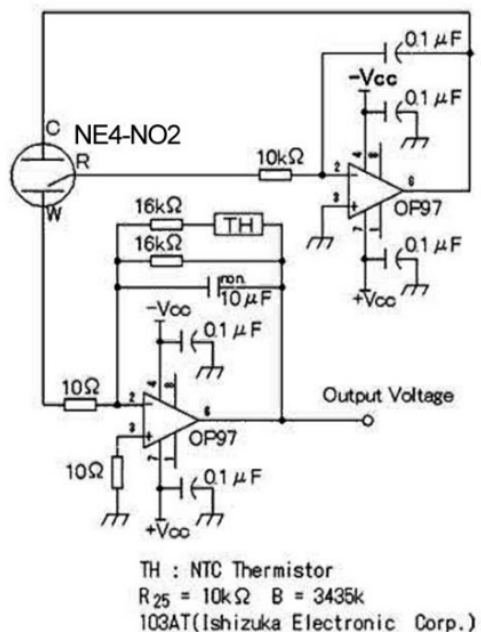


図 評価用推奨回路図