

NE4-NO

NE4-NOは電気化学式一酸化窒素ガスセンサーです。NO_xをNO換算で計測できます。出力電流が大きいので、低濃度のNO_xでも高精度で検知可能です。また、優れた再現性、長期性能及び耐久性を有しており、幅広い用途に適用可能です。

・特性、定格

項目	特性、定格
検知ガス濃度範囲	NO 0 - 250 ppm
出力電流	400 ± 80 nA / ppm
再現性	± 2%以内
検出下限	0.5 ppm
応答時間	90%応答時間 40 秒以内
ゼロ点温度特性	4 ppm 以内(20 - +40°C)
使用時温度範囲	-20 - +50°C
使用時湿度範囲	15 - 90%RH

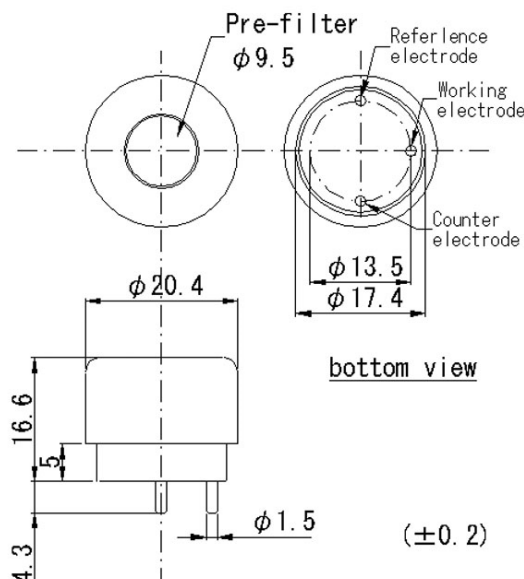


図 NE4-NO の外観、寸法
(ケース色 : ライトバイオレット)

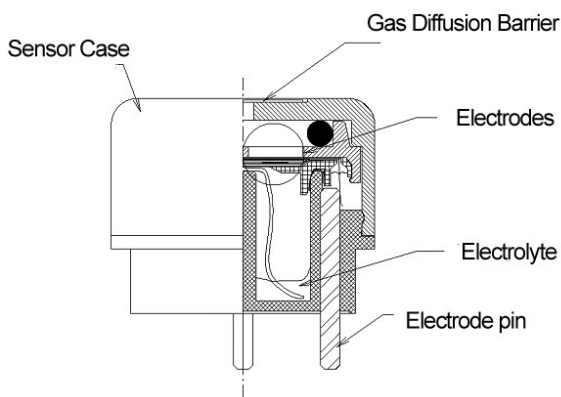


図 NE4-NO の構造

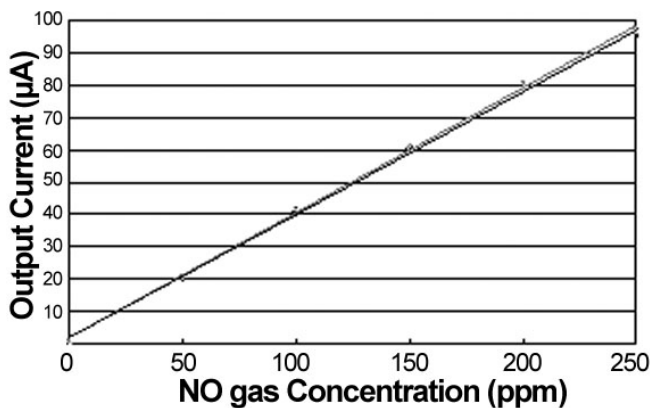


図 ガス感度特性

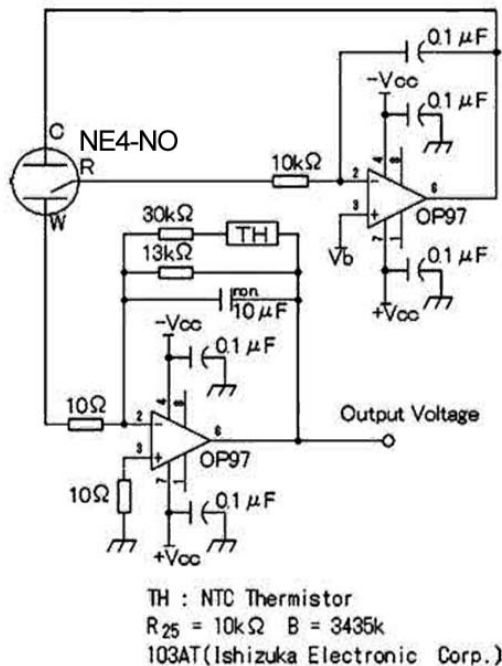


図 評価用推奨回路図