

### NE4-NH3

NE4-NH3 は電気化学式アンモニアガスセンサーです。標準品以外に高濃度計測に適したタイプが2タイプ用意されています。詳細については次ページをご覧ください。このセンサーは通常環境下では6ヶ月以上ガス感度の低下もなく、非常に優れた動作を示します。特に、極低温下でも優れた動作を示しますので、幅広い用途に適用可能です。

・特性、定格

項目	特性、定格
検知ガス濃度範囲	NH <sub>3</sub> 0 - 100 ppm
出力電流	40 ± 12 nA / ppm
再現性	± 10%以内
検出下限	3 ppm
応答時間	90%応答時間 90 秒以内
ゼロ点温度特性	15 ppm 以内(-30 - +50°C)
使用時温度範囲	-40 - +50°C
使用時湿度範囲	15 - 90%RH

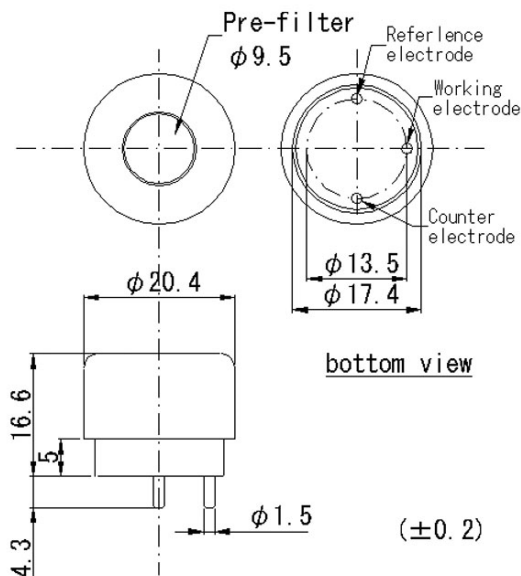


図 NE4-NH3 の外観、寸法  
(ケース色：バイオレット)

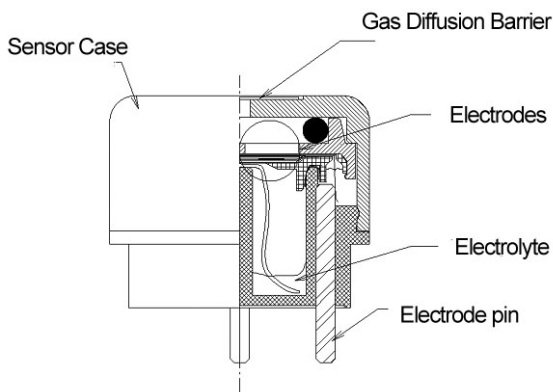


図 NE4-NH3 の構造

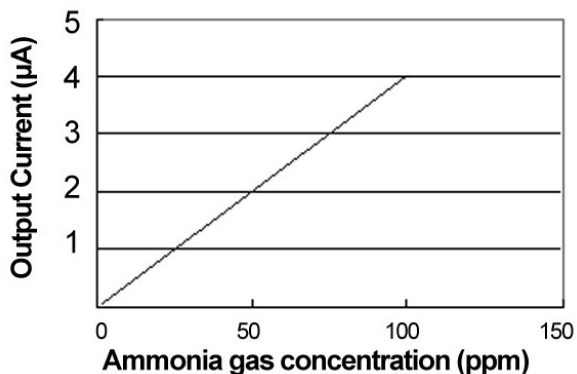


図 ガス感度特性

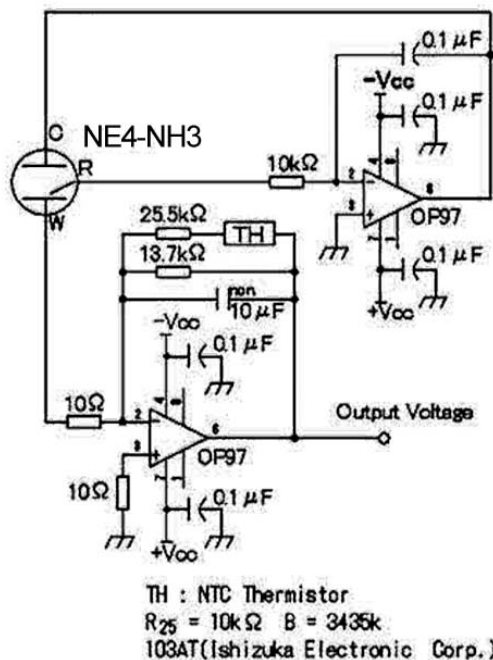


図 評価用推奨回路図