

NE4-HCHO

NE4-HCHO は電気化学式ホルムアルデヒドガスセンサーです。出力電流が大きいので、低濃度のホルムアルデヒドでも優れた精度で検知可能です。また、優れた再現性、長期性能及び耐久性を有しており、建材臭検知等に適用可能です。

・特性、定格

項目	特性、定格
検知ガス濃度範囲	HCHO 0 - 50 ppm
出力電流	80 ± 20 nA / ppm
再現性	± 2%以内
検出下限	0.1 ppm
応答時間	90%応答時間 120 秒以内
ゼロ点温度特性	3 ppm 以内(-20 - +50°C)
使用時温度範囲	-20 - +50°C
使用時湿度範囲	15 - 90%RH

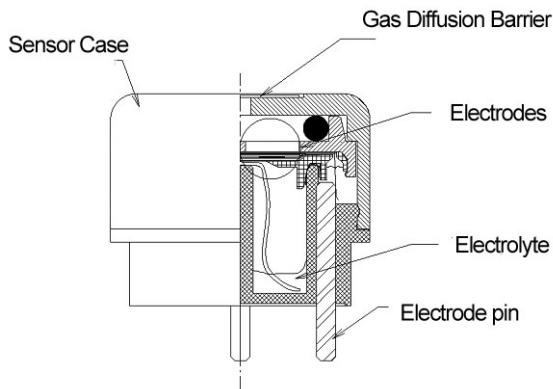


図 NE4-HCHO の構造

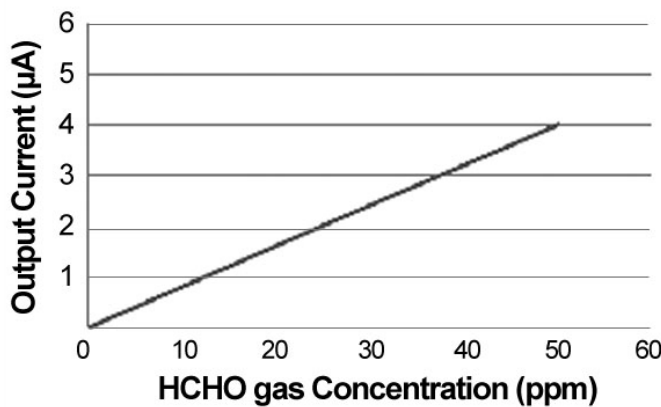


図 ガス感度特性

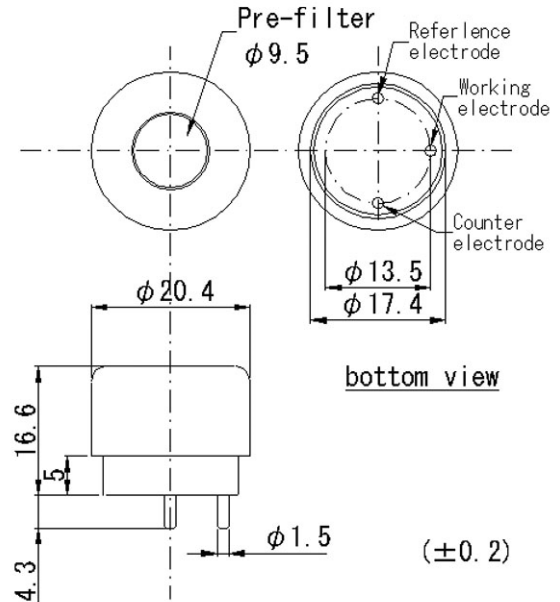


図 NE4-HCHO の外観、寸法
(ケース色 : ブラック)

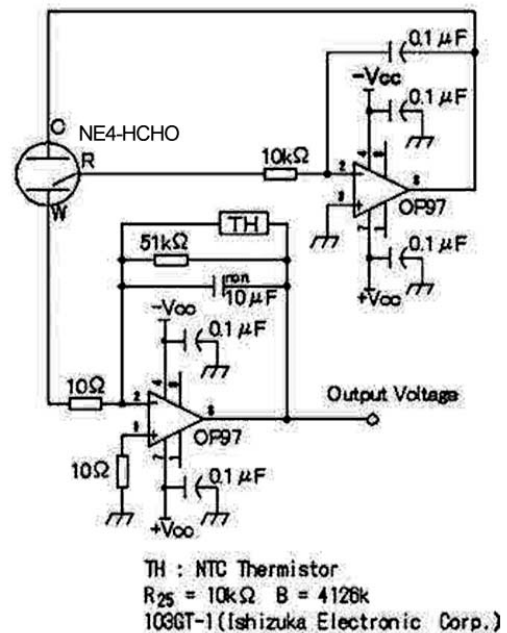


図 評価用推奨回路図