

NE4-Cl₂

NE4-Cl₂ は電気化学式塩素ガスセンサーです。出力電流が大きいので、低濃度の塩素でも高精度で検知可能です。また、優れた再現性、長期性能及び耐久性を有しており、飲用水の殺菌時の塩素濃度測定等幅広い用途に適用可能です。

・ 特性、定格

項目	特性、定格
検知ガス濃度範囲	Cl ₂ 0 - 10 ppm
出力電流	600 ± 150 nA / ppm
再現性	± 2%以内
検出下限	0.1 ppm
応答時間	90%応答時間 40 秒以内
ゼロ点温度特性	0.2 ppm 以内(20 - +40°C)
使用時温度範囲	-20 - +50°C
使用時湿度範囲	15 - 90%RH

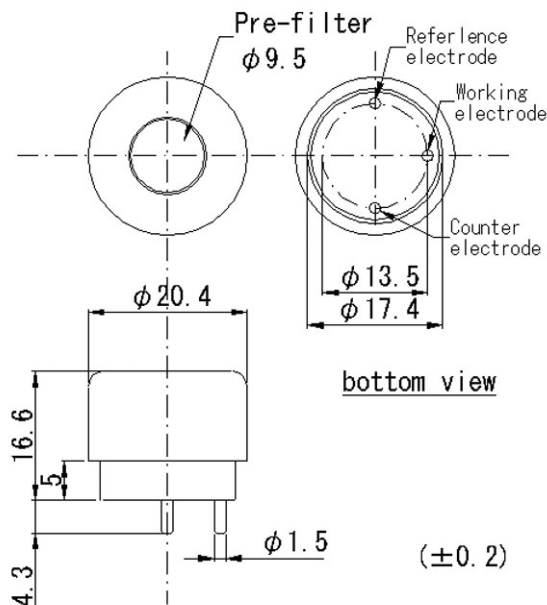


図 NE4-Cl₂ の外観、寸法
(ケース色 : ライトイエロー)

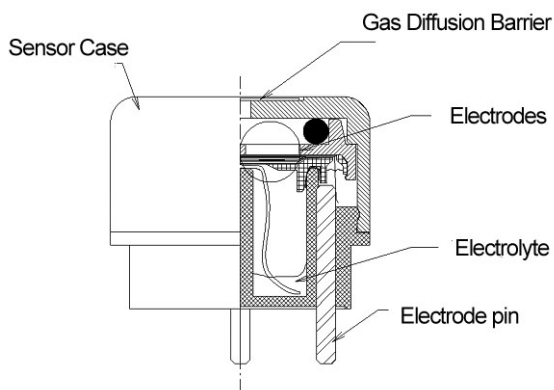


図 NE4-Cl₂ の構造

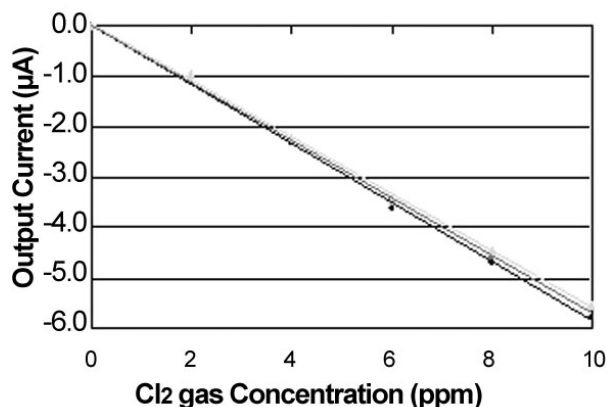


図 ガス感度特性

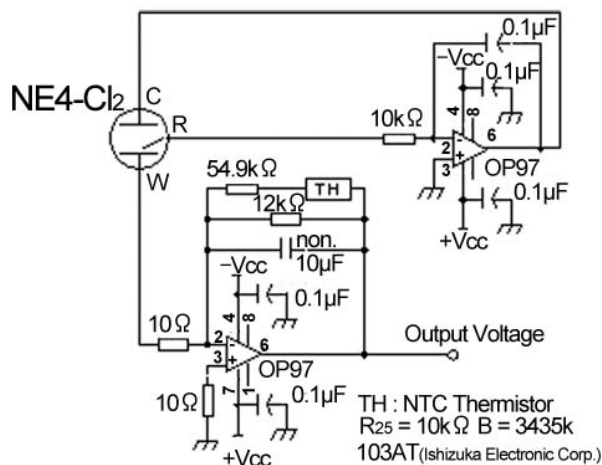


図 評価用推奨回路図