

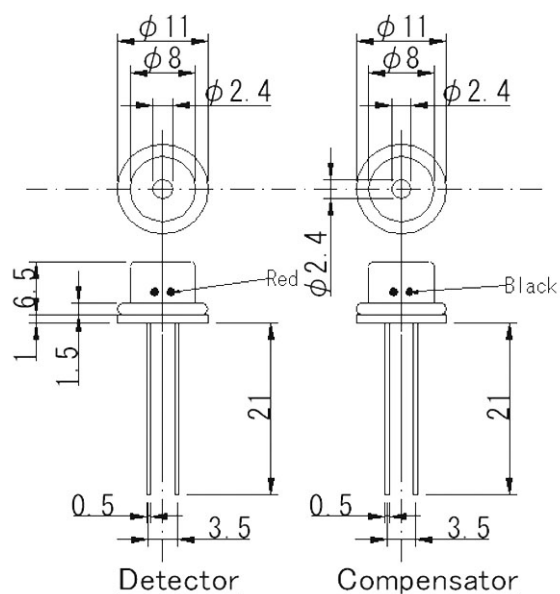
**NCP-300**

NCP-300 はマッチドペアタイプの接触燃焼式ガスセンサーです。すでに多くのお客様に定置型警報器や濃度計等に採用されています。しかしながら、このセンサーはこれ自身では防爆性能を保有していませんので、防爆容器に納めて ATEX あるいは CSA 等の認証取得をお勧めします。

## ● 定格、形状及び寸法

- ・ 印加電圧 2.0 V
- ・ 電流 280 - 320 mA  
(2.0 V 印加時)
- ・ 使用時温度範囲 -20 - +60°C
- ・ 使用時湿度範囲 95%RH 以下  
(結露なきこと)
- ・ 測定濃度範囲 0 - 100%LEL  
0 - 50%LEL (優れた直線性)
- ・ 形状 右図の通り
- ・ 寸法 右図の通り

注) 右図のように O-リングが取り付けられている



(±0.2)

## ● 常温下標準ガス感度と清浄大気中出力値

メタン 10%LEL ガス感度 : 11 - 16mV

清浄大気中出力値 : -30 - +30mV

図 NCP-300 の外観、寸法

## ● 相対ガス感度

ガス種		LEL	相対値	ガス種		LEL	相対値
1	Methane	5.00%	100	11	Acetylene	2.50	-
2	Propane	2.20	75	12	CO	12.50	110
3	n-Butane	1.80	70	13	Acetone	2.60	60
4	n-Pentane	1.40	70	14	MEK	1.90	45
5	n-Hexane	1.20	65	15	Toluene	1.20	60
6	n-Heptane	1.05	55	16	Ethyl acetate	2.20	60
7	n-Octane	0.95	50	17	Hydrogen	4.00	110
8	Methanol	6.70	100	18	Ammonia	15.00	130
9	Ethanol	3.30	70	19	Gasoline Pb free	1.20	65
10	IPA	2.20	60	20	Ethylene	2.70	85

\* : 「-」は検知対象ガスではないことを示す。

\*\* : 相対値はメタンガス感度を 100 とした場合の数値を示す。