

NAP-66A

NAP-66A は主にガス警報器やリークテスターに用いられます。この NAP-66A は従来のセンサーに比べて高さが約半分、消費電流も半分以下に抑えられていますので設計する警報器の薄型、軽量化に最適です。ここでは基本的な特徴について示しますが、詳細については個別の取扱説明書をご覧ください。

・ 検知対象ガスと濃度

ガス種	測定濃度範囲
プロパン	C_3H_8 0.03 - 2.2%(0.03 - 1%)
イソブタン	Iso- C_4H_{10} 0.03 - 1.8%(0.03 - 0.8%)
水素	H_2 0.05 - 4%(0.05 - 1.5%)
エタノール	C_2H_5OH 0.05 - 3.2%(0.05 - 1.5%)
炭化水素	C_nH_{2n+2} 1 - 100%LEL(1 - 50%LEL)

()は高精度検知可能な濃度範囲

・ 定格

項目	定格
印加電圧	DC 2.0 ± 0.2 V AC 2.0 ± 0.2 V(実効値 50-60 Hz)
消費電流 (2.0 V 印加)	DC 140 - 160 mA AC 140 - 160 mA(実効値 50-60 Hz)
周囲温度範囲	使用時 -10 - +50°C 保管時 -10 - +50°C
周囲湿度範囲	使用時 95%RH 以下 保管時 99%RH 以下(結露ないこと)

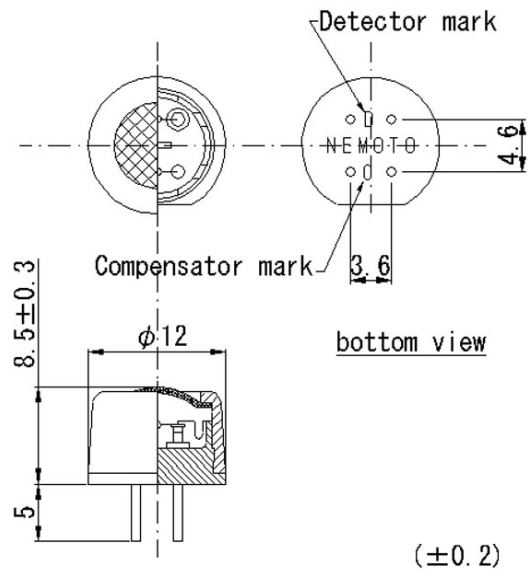


図 NAP-66A の構造、外観

・ ガス感度特性

ガス種と濃度	出力値
清浄大気中出力値	-35 - +35 mV
イソブタン 1,400 ppm	10-15 mV
水素 1,400 ppm	7-12 mV
エタノール 1,400 ppm	11 mV 以下

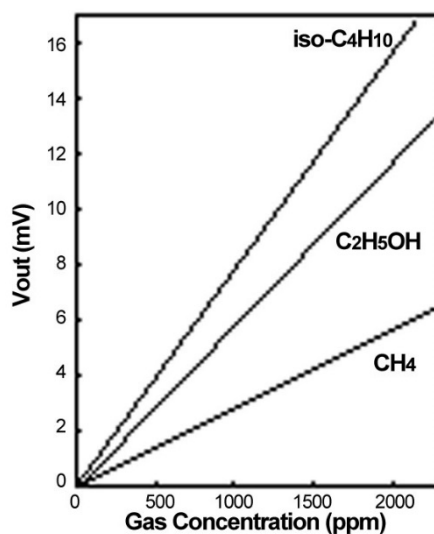
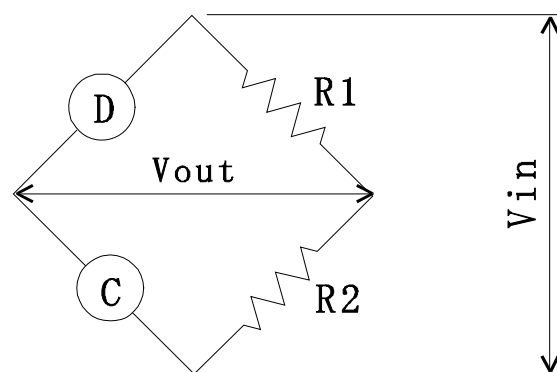


図 ガス感度特性



R1, R2; 200 Ω (金属皮膜)

図 推奨回路図