

NAP-55A

NAP-55A は主にガス警報器に用いられます。また、この NAP-55A は従来のセンサーに比べて高さが約半分、消費電流も半分以下に抑えられていますので設計する警報器の薄型、軽量化に最適です。ここでは基本的な特徴について示しますが、詳細については個別の取扱説明書をご覧ください。なお、センサー評価用の推奨回路図は NAP-66A と同じですので、NAP-66A の項をご覧ください。

・検知対象ガスと濃度

ガス種		測定濃度範囲
メタン	CH ₄	0.05 - 5%(0.05 - 2%)
プロパン	C ₃ H ₈	0.03 - 2.2%(0.03 - 1%)
イソブタン	Iso-C ₄ H ₁₀	0.03 - 1.8%(0.03 - 0.8%)
水素	H ₂	0.05 - 4%(0.05 - 1.5%)
エタノール	C ₂ H ₅ OH	0.05 - 3.2%(0.05 - 1.5%)
炭化水素	C _n H _{2n+2}	1 - 100%LEL(1 - 50%LEL)

()は高精度検知可能な濃度範囲

・定格

項目	定格
印加電圧	DC 2.5 ± 0.25 V AC 2.5 ± 0.25 V(実効値 50-60 Hz)
消費電流 (2.5 V 印加)	DC 150 - 170 mA AC 150 - 170 mA(実効値 50-60 Hz)
周囲温度 範囲	使用時 -10 - +50°C 保管時 -10 - +50°C
周囲湿度 範囲	使用時 95%RH 以下 保管時 99%RH 以下(結露ないこと)

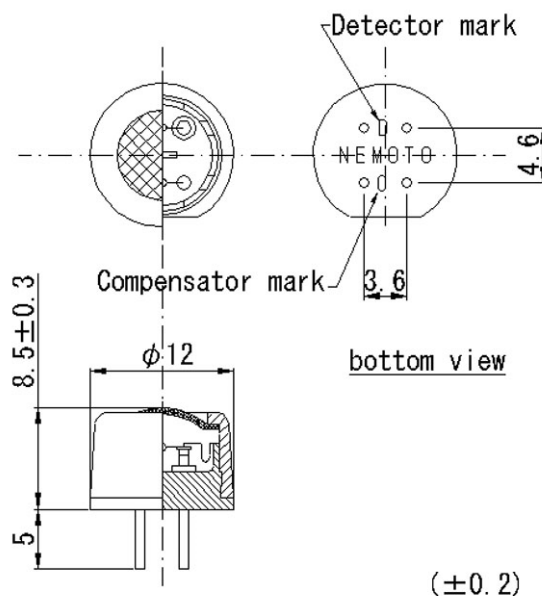


図 NAP-55A の構造、外観

・ガス感度特性

ガス種と濃度	出力値
清浄大気中出力値	-35 - +35 mV
メタン 3,000 ppm	10 - 16 mV
イソブタン 1,400 ppm	10 - 15 mV
水素 1,400 ppm	7 - 12 mV
エタノール 1,400 ppm	11 mV 以下

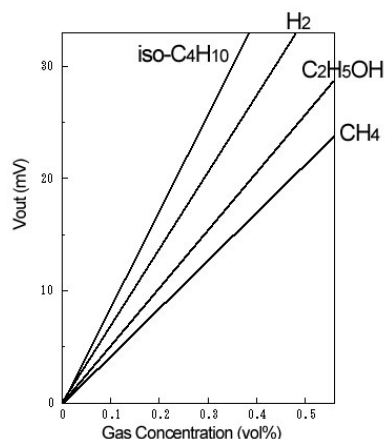


図 ガス感度特性

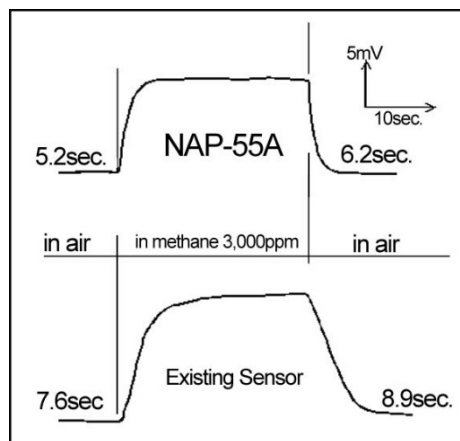


図 応答特性