

NAP-50AF

NAP-50AF は NAP-50A に雑ガス吸収用の活性炭フィルターを装着したタイプで、形状や寸法については直接弊社に確認願います。フィルターが装着されていることからガス感度は 10%程度低くなっていますが、劣悪環境下における安定性は大変優れており、シリコンに対する耐久性においても NAP-50A の 10 倍以上の耐久性を示します。

## ・検知対象ガスと濃度

ガス種		測定濃度範囲
メタン	CH <sub>4</sub>	0.05 - 5%(0.05 - 2%)
エタン	C <sub>2</sub> H <sub>6</sub>	0.05 - 3.2%(0.05 - 1.5%)
水素	H <sub>2</sub>	0.05 - 4%(0.05 - 1.5%)

( )は高精度検知可能な濃度範囲

## ・定格

項目	定格
印加電圧	DC 2.5 ± 0.25 V AC 2.5 ± 0.25 V(実効値 50-60 Hz)
消費電流 (2.5 V 印加)	DC 150 - 170 mA AC 150 - 170 mA(実効値 50-60 Hz)
周囲温度 範囲	使用時 -10 - +50°C 保管時 -10 - +50°C
周囲湿度 範囲	使用時 95%RH 以下 保管時 99%RH 以下(結露ないこと)

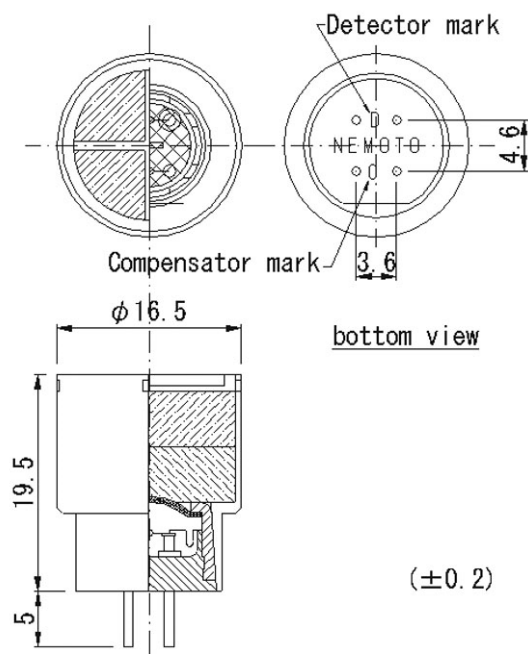


図 NAP-50AF の構造、外観

## ・ガス感度特性

ガス種と濃度	出力値
清浄大気中出力値	-35 - +35 mV
メタン 4,000 ppm	9 - 17 mV
水素 4,000 ppm	8 - 21 mV