

NAP-50A

NAP-50A は主にガス警報器に用いられます。この NAP-50A は NAP-55A に比べてアルコールガス感度が極めて低く、誤報防止機能がありますので NAP-50A を用いた警報器はより信頼性が高くなります。ここでは基本的な特徴について示しますが、詳細については個別の取扱説明書をご覧ください。なお、センサー評価用の推奨回路図は NAP-66A と同じですので、NAP-66A の項をご覧ください。

・検知対象ガスと濃度

| ガス種 | | 測定濃度範囲 |
|------|----------------------------------|--------------------------|
| メタン | CH ₄ | 0.05 - 5%(0.05 - 2%) |
| エタン | C ₂ H ₆ | 0.05 - 3.2%(0.05 - 1.5%) |
| 水素 | H ₂ | 0.05 - 4%(0.05 - 1.5%) |
| 炭化水素 | C _n H _{2n+2} | 1 - 100%LEL(1 - 50%LEL) |

()は高精度検知可能な濃度範囲

・定格

| 項目 | 定格 |
|--------------------|--|
| 印加電圧 | DC 2.5 ± 0.25 V AC 2.5 ± 0.25 V(実効値 50-60 Hz) |
| 消費電流 (2.5 V 印加) | DC 150 - 170 mA AC 150 - 170 mA(実効値 50-60 Hz) |
| 周囲温度 範囲 | 使用時 -10 - +50°C 保管時 -10 - +50°C |
| 周囲湿度 範囲 | 使用時 95%RH 以下 保管時 99%RH 以下(結露ないこと) |

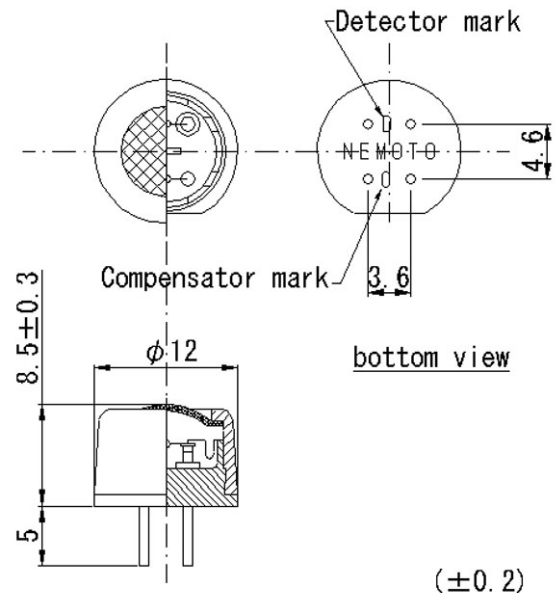


図 NAP-50A の構造、外観

・ガス感度特性

| ガス種と濃度 | 出力値 |
|---------------|--------------|
| 清浄大気中出力値 | -35 - +35 mV |
| メタン 3,000 ppm | 10 - 16 mV |
| 水素 1,400 ppm | 7 - 12 mV |
| エタノール 1% | 10 mV 以下 |

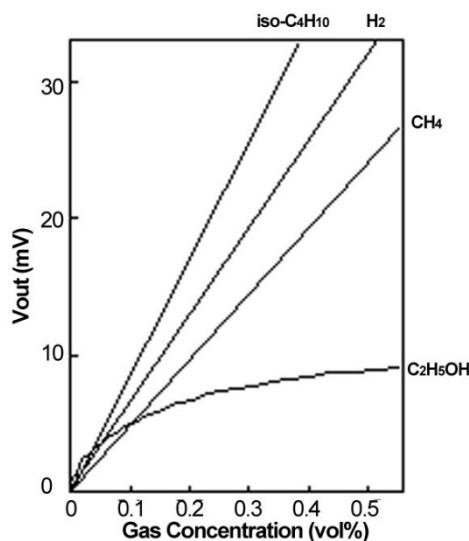


図 ガス感度特性

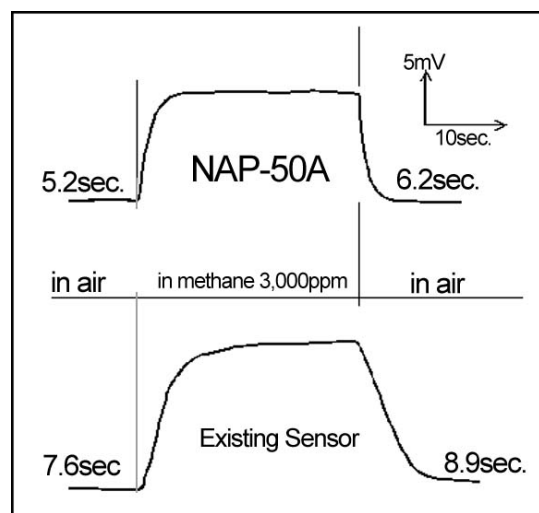


図 応答特性